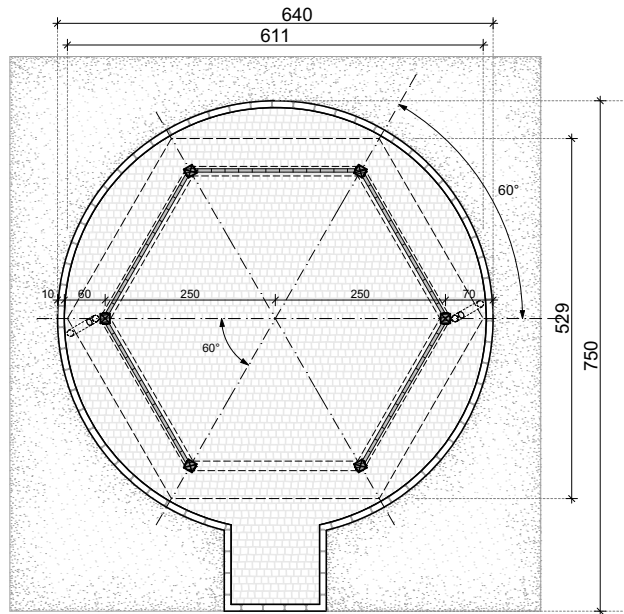
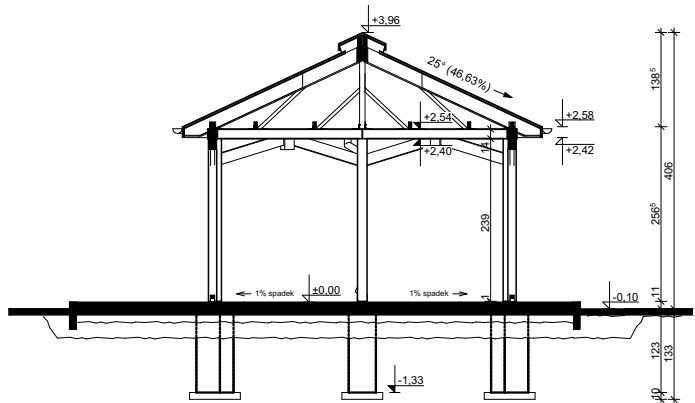


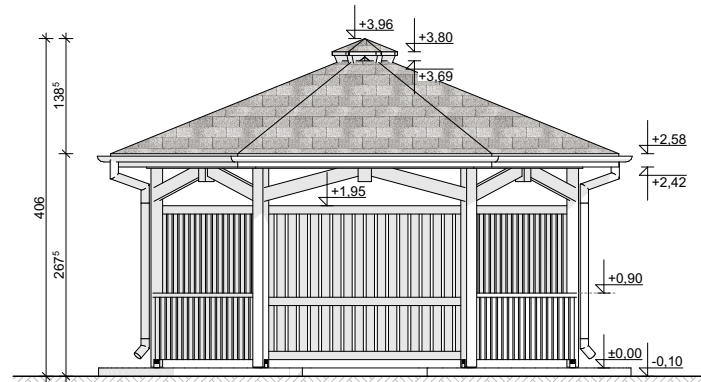
To jest wersja demonstracyjna projektu!!! To jest wersja demonstracyjna projektu!!! To jest wersja demonstracyjna projektu!!!



RZUT PRZYZIEMIA



PRZEKRÓJ A-A



ELEWACJA FRONTOWA

Dane techniczne:

Powierzchnia zabudowy:	33,86 m ²
Wysokość obiektu (od ppt):	4,06 m
Kąt nachylenia dachu:	25°
Wymiary obiektu (wraz z nawierzchnią):	6,40x7,50m

AZ2 projekt altany o konstrukcji drewnianej

Z500 sp. z o.o.
ul. Gen. Zajączka 32; 01-510 Warszawa
tel./fax: +48 (22) 425 50 30; +48 (22) 331 13 35
e-mail: projekty@z500.pl; www.z500.pl

PROJEKT ALTANY OGRODOWEJ

TEMAT OPRACOWANIA: **Wersja demonstracyjna projektu altany AZ2**

Wszystkie projekty marki Z500™ są objęte licencją, którą w Polsce reprezentuje podmiot Z500 Sp.z o.o. Projekty, rysunki, opisy, koncepcje i rozwiązania chronione są na mocy przepisów w ustawie z dnia 4.02.1994 o prawie autorskim i prawach pokrewnych (tj. Dz. U 2006, nr 90, poz. 631 z późn. zm.). Wykorzystanie materiałów demonstracyjnych do celów handlowych, dalszej odsprzedaży, reprodukcji, kopiowania, w całości lub częściowo bez wiedzy i pisemnej zgody autorów jest zabronione pod rygorem pełnej odpowiedzialności cywilnej i karnej. Niniejszy rysunek jest demonstracyjną wersją projektu gotowego, dlatego też otrzymany produkt (projekt) może się nieznacznie różnić. All projects Z500™ brand are licensed - any copying, reproduction is prohibited and will be prosecuted.

To jest wersja demonstracyjna projektu!!! To jest wersja demonstracyjna projektu!!! To jest wersja demonstracyjna projektu!!!